

Bruks- och monteringsanvisning Vinskåp



Läs **ovillkorligen** bruks- och monteringsanvisningen före uppställning, installation och idrifttagning.
På så vis undviker du skador och olyckor.

Innehåll

Säkerhetsanvisningar och varningar	5
Bidra till att skona miljön	13
Spara energi	14
Beskrivning av vinkylén	15
Symbolförklaring	16
Tillbehör	17
Medföljande tillbehör	17
Extra tillbehör	17
Slå på och stänga av vinkylén	18
Innan den första användningen	18
Rengöra skåpet	18
Använda vinkylén	18
Starta vinkylén	18
Stänga av vinskåpet	19
Om vinkylén ska stå oanvänd under en längre tid	19
Göra ytterligare inställningar	20
Driftspärr 	20
Ljdsignaler 	21
Displayens ljusstyrka 	22
Optimal temperatur och luftkvalitet	23
Temperatur	23
Ställa in temperatur	24
Temperaturdisplay	25
Luftkvalitet och luftfuktighet	26
Använda DynaCool (konstant luftfuktighet) 	26
Luftutbyte med aktivt kolfilter	27
Temperatur- och dörrlarm	28
Presentationsbelysning	30
Koppla in och stänga av presentationsbelysningen	30
Ställa in presentationsbelysningens ljusstyrka	30
Ställa in tiden för presentationsbelysningen	31

Lagra vinflaskor	32
Trähyllor	33
Flytta trähyllor	33
Anpassa trähyllor	34
Skriva på trähyllorna	34
Flaskpresentatör	35
Maximal lagringskapacitet	35
SommelierSet	36
Göra i ordning SommelierSetet	36
Täckskydd för teleskopskenor	36
Sätta in glashållaren	36
Sätt in avställningsytan	37
Hänga in tillbehörsboxen	37
Sätta ihop dekanteringshyllan	38
Sätta in bashyllan	38
Ytterligare flaskpresentatör	38
Automatisk avfrostning	39
Rengöring och skötsel	40
Anvisningar för rengöringsmedel	40
Innan du gör rent vinkylan	41
Inside, tillbehör, utsida och vinskåpsdörr	41
Rengöra ventilationsöppningarna	42
Rengöra luckans tätning	42
Rengöra baksida – kompressor och metallgaller	42
Efter rengöringen	42
Active AirClean-filter	43
Byta Active AirClean-filter	43
Hur man klarar av mindre fel själv	45
Orsaker till ljud	50
Miele service och garanti	51
Få hjälp vid eventuella störningar	51
EPREL-databas	51
Mieles garanti	51
Information för återförsäljare	52
Demoläge ■	52
Elanslutning	54

Innehåll

Placera vinskåpet	55
Uppställningsplats.....	55
Klimatklass	55
Ventilation	56
Montera medföljande väggavståndshållare	56
Placera vinskåpet	56
Botten på nischen	56
Rikta skåpet.....	57
Dörröppningsbegränsare.....	58
Mått	58
Mått vid öppnad dörr	59
Ändra dörrupphängning	60

Säkerhetsanvisningar och varningar

Denna vinkyl uppfyller gällande säkerhetskrav. Felaktig användning kan dock medföra person- och saksador.

Läs bruks- och monteringsanvisningen noga innan du börjar använda vinkylen. Det är viktigt eftersom den innehåller information om inbyggnad, säkerhet, användning och underhåll. På så vis undviker du personskador samt skador på vinkylen.

I enlighet med normen IEC 60335-1 påpekar Miele att det är viktigt att läsa och följa avsnittet om installation av produkten samt säkerhetsanvisningarna och varningarna.

Miele tar inget ansvar för skador som har uppstått på grund av att dessa anvisningar inte har följts.

Spara bruks- och monteringsanvisningen och överlämna den vid eventuellt ägarbyte.



Risk för att du gör dig illa på glassprickor.

Om vinkylen står uppställd på över 1500 meters höjd kan glas-skivan i dörren spricka på grund av förändrat lufttryck.

Du kan skära dig illa på vassa glaskanter.

Säkerhetsanvisningar och varningar

Användningsområde

▶ Vinkylen är avsedd att användas i privata hushåll och i hushållsliknande miljöer.

Vinkylen är inte avsedd att användas utomhus.

▶ Vinkylen är endast avsedd att användas i hushåll eller i hushållsliknande miljöer för kylning och förvaring av vin.

Alla andra användningssätt är otillåtna och kan innebära fara för användaren.

▶ Kylen lämpar sig inte för lagring och kylning av mediciner, blodplasma, laboratoriepreparat och liknande ämnen eller produkter. Vid sådan användning kan de lagrade sakerna/varorna skadas eller förstöras. Vidare är kylen inte lämpad att användas på platser med risk för explosion.

Miele ansvarar inte för skador som har uppkommit till följd av otillåten eller felaktig användning.

▶ Personer (barn inräknade), som på grund av sina fysiska, sensoriska eller psykiska förmågor, eller på grund av bristande erfarenhet eller okunskap, inte är kapabla att använda vinkylen på ett säkert sätt, måste hållas under uppsikt vid användningen.

Dessa personer får endast använda vinkylen utan uppsikt om de har blivit instruerade i hur den ska användas samt förstått vad som kan gå fel.

Om det finns barn i hemmet

- ▶ Barn under åtta år bör hållas borta från vinkylen. De får endast använda den under uppsikt.
- ▶ Barn från åtta år och uppåt får endast använda vinkylen utan uppsikt under förutsättning att de känner till hur man använder den på ett säkert sätt. Barn måste kunna se och förstå riskerna med en felaktig användning.
- ▶ Barn får inte rengöra eller göra underhåll på kylen utan uppsikt.
- ▶ Håll uppsikt över barn som befinner sig i närheten av vinkylen. Låt inga barn leka med den.
- ▶ Kvävningsrisk! Barn kan under lek linda in sig i förpackningsmaterial (till exempel plastfolie) eller dra det över huvudet och kvävas. Håll därför barn borta från förpackningsmaterial.

Säkerhetsanvisningar och varningar

Teknisk säkerhet

► Tätheten i kretsloppet med köldmedium har kontrollerats. Denna vinkyl uppfyller gällande säkerhetskrav och EU-riktlinjer.



► Denna vinkyl innehåller köldmediet isobutan (R600a), en miljömässigt hållbar men brännbar naturgas. Den skadar inte ozonskiktet och förstärker inte växthuseffekten.

Användningen av detta miljövänliga köldmedium har delvis inneburit en ökning av driftljuden. Förutom kompressorns driftljud kan det höras ljud när köldmediet strömmar genom kylkretsloppet. Dessa effekter går tyvärr inte att undvika, men har ingen påverkan på vinkylens funktion.

Se till att ingen del av kylkretsloppet skadas vid transport och montering/uppställning av vinkylen. Utsprutande köldmedium kan leda till ögonskador.

Vid skador på vinkylen:

- undvik öppen eld och saker som är lättantändliga
- bryt strömmen till vinkylen
- vädra rummet där vinkylen står i några minuter och
- kontakta Miele service.

► Ju mer köldmedium som finns i en vinkyl desto större måste rummet vara där kylen ska stå. Om kylen skulle börja läcka kan det hända att det bildas en lättantändlig blandning av gas och luft. Per 11 g köldmedium måste rummet vara minst 1 m³ stort. Mängden köldmedium står på typskylten på insidan av vinkylen.

► Anslutningsinformationen (säkring, frekvens och spänning) på typskylten måste absolut överensstämma med elnätets för att undvika skador på vinkylen.

Jämför denna information före anslutning. Rådfråga en elektriker vid tveksamhet.

Säkerhetsanvisningar och varningar

- ▶ Vinkylens elektriska säkerhet garanteras endast om den ansluts till ett jordat eluttag som är installerat enligt gällande föreskrifter. Det är mycket viktigt att denna grundläggande säkerhetsförutsättning är uppfylld. Låt en elektriker kontrollera installationen vid tveksamhet.
- ▶ Tillförlitlig och säker drift av kylan garanteras endast när den är ansluten till det offentliga elnätet.
- ▶ För att undvika risker för användaren måste anslutningskabeln, om den är skadad, bytas ut av Miele service eller en av Miele auktoriserad fackman.
- ▶ Grenuttag eller förlängningskablar uppfyller inte den nödvändiga säkerheten (brandfara). Anslut inte kylan till elnätet med hjälp av sådana.
- ▶ Om spänningsförande delar eller nätanslutningskabeln kommer i kontakt med fukt kan det orsaka kortslutning. Ta därför inte kylan i bruk på platser där exempelvis mycket fukt och stänk kan förekomma (till exempel garage, tvättstugor och så vidare).

Säkerhetsanvisningar och varningar

- ▶ Vinkylen får inte användas på uppställningsplatser som inte är fasta (till exempel båtar).
- ▶ En skadad vinkyl kan vara en fara för din säkerhet. Kontrollera att den inte har några synliga skador. Ta aldrig en skadad vinkyl i drift.
- ▶ Vid installation, underhållsarbeten och reparationer måste vinkylen vara spänningsfri. Det är den endast i något av följande fall:
 - När säkringarna är frånslagna.
 - När skruvsäkringarna är helt utskruvade.
 - När anslutningskabeln är utdragen ur eluttaget. Dra i stickproppen, inte i anslutningskabeln, för att bryta strömmen.
- ▶ Ej fackmässigt utförd installation, underhåll och reparation kan medföra avsevärda risker för användaren. Installationer, underhåll och reparationer får endast utföras av en av Miele auktoriserad fackman.
- ▶ Garantianspråk går förlorade om vinkylen repareras av andra än servicetekniker som auktoriserats av Miele.
- ▶ Defekta delar får endast bytas ut mot originaldelar från Miele. Endast för dessa delar garanterar Miele att alla säkerhetskrav uppfylls.
- ▶ Denna vinkyl är på grund av speciella krav (som till exempel temperatur, fukt, kemisk beständighet, reptålighet och vibration) utrustad med en speciallampa. Denna lampa får bara användas för det avsedda ändamålet. Den är inte anpassad för vanlig rumsbelysning. Lampan får bara bytas av Miele service eller en behörig elektriker. Denna vinkyl har flera ljuskällor med minst energieffektivitetsklass E.

Användning

- ▶ Beroende på vinkylens klimatklass får vissa fastställda rumstemperaturer inte över- eller underskridas. Klimatklassen står på typskylten inuti kylen. Låg rumstemperatur leder till att kompressorn bara är inkopplad kortare stunder och på så vis kan inte kylen hålla den erforderliga temperaturen.
- ▶ Om ventilationsöppningarna täcks för eller blockeras ökar energiförbrukningen och skador på skåpet kan inte uteslutas.
- ▶ Om fett- eller oljehaltiga livsmedel förvaras i vinkylen, se till att det fett eller den olja som eventuellt rinner ut inte kommer i kontakt med vinkylens plastdelar. Då kan spänningssprickor i plasten bildas som kan leda till att plasten spricker helt.
- ▶ Risk för brand och explosion. Förvara inga explosiva ämnen eller produkter med brännbara drivgaser (till exempel sprayburkar) i vinkylen. Antändbara gasblandningar kan antändas av elektriska komponenter.
- ▶ Explosionsrisk. Använd inga elektriska maskiner i vinkylen. Det kan leda till att det uppstår gnistor.

Tillbehör och reservdelar

- ▶ Använd bara originaldelar från Miele. Om ej godkända tillbehör används gäller inte längre garanti och/eller produktansvar och Miele kan inte längre garantera att säkerhetsbestämmelserna uppfylls.
- ▶ Miele garanterar tillgängligheten av reservdelar till din vinkyl i upp till 15 år (minst 10 år) efter att modellserien har utgått ur sortimentet.

Rengöring och skötsel

- ▶ Behandla aldrig tätningarna med olja eller fett. De blir då porösa med tiden.

Säkerhetsanvisningar och varningar

▶ Ångan i en ångrengörare kan tränga fram till spänningsledande delar och orsaka kortslutning.

Använd därför aldrig ångrengörare vid rengöring.

▶ Spetsiga och vassa föremål skadar kylslingorna och vinkylen slutar fungera. Använd därför aldrig spetsiga eller vassa föremål för att

- ta bort isskikt
- ta bort till exempel etiketter.

Transport

▶ Transportera alltid vinkylen stående och i transportförpackningen för att den inte ska skadas.

▶ Risk för person- och saksador. Var alltid två när ni transporterar och flyttar vinkylen eftersom den är mycket tung.

Hantering av uttjänat skåp

▶ Se till att göra dörrlåset obrukbart innan vinkylen eller skåpet lämnas in för återvinning.

Därmed förhindras att barn som leker råkar låsa in sig och därmed utsätts för livsfara.

▶ Utsprutande köldmedium kan leda till ögonskador. Skada inga delar av skåpets kylsystem genom att exempelvis

- sticka hål på förångarens kylmedelskanaler
- bryta av rörledningar
- skrapa av ytbeläggningar.

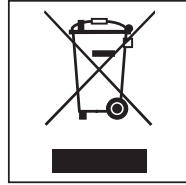
Transportförpackning

Förpackningen skyddar vinkylen mot transportskador. Förpackningsmaterialen är valda med hänsyn till miljön och är därför återvinningsbara.

Förpackning/emballage som återförs till materialkretsloppet innebär minskad råvaruförbrukning och mindre mängder avfall.

Hantering av uttjänt vinkyl

Uttjänade elektriska och elektroniska produkter innehåller i många fall material som kan återanvändas. Men de innehåller även skadliga ämnen som är nödvändiga beståndsdelar för produkternas funktion och säkerhet. Om sådana ämnen hamnar i hushållsavfallet eller hanteras på fel sätt kan det medföra skador på människors hälsa och miljön. Kasta därför på inga villkor den uttjänade produkten i hushållsavfallet.



Lämna in uttjänade elektriska och elektroniska maskiner till en återvinningsstation. Du är själv ansvarig för att radera eventuella personliga uppgifter som kan stå på vinkylen.

Se till att vinkylens rörledningar inte går sönder innan den lämnas in för miljövänligt omhändertagande.

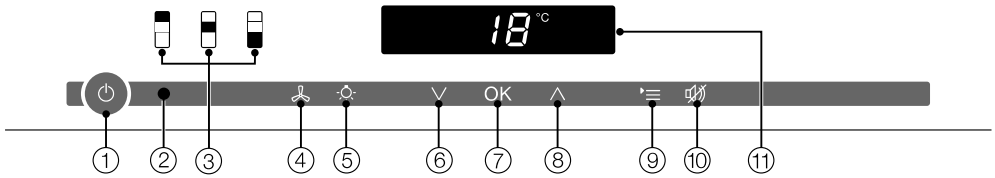
På detta sätt säkerställs att köldmediet i vinkylen och oljan i kompressorn inte läcker ut.

Se till att den uttjänade vinkylen förvaras barnsäkert tills den lämnas in för omhändertagande. Följ anvisningarna i avsnittet "Säkerhetsanvisningar och varningar" i bruks- och monteringsanvisningen.

Spara energi

	Normal energiförbrukning	Ökad energiförbrukning
Uppställning/skötsel	I ventilerade rum.	I stängda, oventilerade rum.
	Skyddad från direkt solljus.	I direkt solljus.
	Inte bredvid en värmekälla (element och/eller spis).	Bredvid en värmekälla (element och/eller spis).
	Vid idealisk rumstemperatur på 20 °C.	Vid hög rumstemperatur.
	Täck inte över ventilationsöppningarna och rengör dem regelbundet från damm.	Vid övertäckta och igendammade ventilationsöppningar.
Temperaturinställning	10 till 12 °C	Ju lägre temperatur, desto högre energiförbrukning!
Användning	När trähyllorna är placerade som vid leverans.	
	Öppna dörren bara när det verkligen behövs och så snabbt som möjligt. Sortera vinflaskorna.	Om dörren öppnas ofta och länge blir det kylförlust och varm luft strömmar in. Vinkylen försöker kyla ner och kompressorns gångtid ökar.
	För att luftcirkulationen ska fungera bör lådor och hyllplan inte vara överfyllda.	En försämrad luftström orsakar minskad kyleffekt.







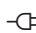

Manöverpanel



- ① Slå på/stänga av hela skåpet.
- ② Optiskt gränssnitt (endast för Miele service)
- ③ Val av övre, mittersta respektive undre vintempereringszon
- ④ Till/Frånkoppling av funktionen DynaCool (konstant luftfuktighet)
- ⑤ Till/Frånkoppling av presentationsbelysningen
- ⑥ Inställning av temperatur (∇ kallare)
- ⑦ Bekräftelse av val (OK-knapp)
- ⑧ Inställning av temperatur (∧ varmare)
- ⑨ Aktivering och avaktivering av inställningsläge
- ⑩ Avstängning av temperatur- och dörrlarm
- ⑪ Display med temperaturvisning och symboler (symbolerna är enbart synliga i inställningsläge; för symbolförklaring se tabell)

Beskrivning av vinkylen

Symbolförklaring

Symbol	Betydelse	Funktion
	Driftspärr	Förhindrar oavsiktlig avstängning och ändring av inställningar
	Ljudsignaler	Valmöjligheter för ljudsignaler och varnings-signal vid dörrlarm
	Miele@home	Syns bara om det finns en monterad och inloggad Miele@home-kommunikationsmo-dul respektive kommunikationssticka.
	Demoläge (syns endast när demoläget är inkopplad)	Frånkoppling av demoläge
	Displayens ljusstyrka	Inställning av displayens ljusstyrka
	Active AirClean-filter	Lyser när filtret måste bytas
	Nätanslutning (syns endast när vinkylen är avstängd eller efter strömavbrott)	Bekräftar att vinkylen är ansluten till elnätet när den inte är inkopplad – blinkar vid strömavbrott
	Larm (visas bara vid temperatur- respektive dörr-larm)	Lyser vid lucklarm, blinkar vid temperatur-larm, strömavbrott och andra felmeddelanden

Medföljande tillbehör

Active AirClean Filter

Active AirClean-filtret i den bakre väggen sörjer för ett optimalt luftutbyte och på så vis också för en hög luftkvalitet.

Krita

Använd den medföljande kritan för att skriva på trähyllornas magnetlister. På så vis få du en bra överblick över dina lagrade viner.

Extra tillbehör

Passande till vinkylan finns tillbehör och rengörings- och skötselmedel att köpa.

Active AirClean-filter

För beskrivning se avsnittet "Medföljande tillbehör".

Mikrofibertrasa för allrengöring

Med mikrofibertrasan får du enkelt bort fingeravtryck och lättare smuts på front-er i rostfritt stål, manöverpaneler, fönster, möbler, vindrutor och så vidare.

Extra tillbehör kan du köpa i Miele's online-shop. Du kan också köpa dem via Miele service (se slutet av bruksanvisningen) och hos en Miele-återförsäljare.

Slå på och stänga av vinkylan

Innan den första användningen

Förpackningsmaterial

- Ta bort allt förpackningsmaterial som finns inuti skåpet.

Skyddsfilm

De rostfria ytorna på vinskåpet är försedda med skyddsfilm som fungerar som transportskydd.

- Dra av skyddsfilmen först när vinskåpet är på plats. Börja i ett av de övre hörnen.

Rengöra skåpet

Följ anvisningarna i avsnittet "Rengöring och skötsel".


- Rengör skåpet invändigt och även alla tillbehör.

Använda vinkylan

Det räcker med att röra vid touchknapparna för att kunna använda vinkylan.


Varje knapptryck bekräftas med en ljudsignal. Denna ljudsignal kan stängas av (se "Göra ytterligare inställningar – Ljudsignaler 🎵").

Starta vinkylan


Så snart vinkylan är ansluten till ett eluttag visas nätanslutningssymbolen  i displayen.




- Tryck på På/Av-knappen.

När nätanslutningssymbolen  slocknar börjar vinkylan att kyla.

Den valda vintempereringszonen lyser gult och i displayen visas temperaturen för den valda zonen.

Vid den första idrifttagningen blinkar touchknapparna för vintempereringszonerna, såväl som larmsymbolen , tills de respektive inställda temperaturerna har uppnåtts.

Så snart den inställda temperaturen är uppnådd lyser vintempereringszonens touchknapp konstant och larmsymbolen  slocknar.

Innerbelysningen lyser när dörren är öppen.

Slå på och stänga av vinkylen

Göra inställningar

Du kan göra individuella inställningar för varje vintempereringszon.

- Tryck på touchknappen för den vintempereringszon för vilken du vill göra inställningar.

Den valda touchknappen lyser nu gult. Nu kan du


- ställa in temperatur
- koppla in funktionen DynaCool.

Tips! Mer information hittar du i respektive avsnitt.


Om sedan en annan vintempereringszon väljs, sparas inställningarna för den tidigare valda zonen.

Stänga av vinskåpet



- Tryck på På/Av-knappen. Om det inte skulle gå så är driftspärren  inkopplad.

I manöverpanelen slocknar touchknapparna för de tre vintempereringszonerna.

I displayen slocknar temperaturvisningen och nätanslutningssymbolen  visas.

Innerbelysningen släcks och kylningen stängs av.

Om vinkylen ska stå oanvänd under en längre tid

gör du som följer:

- Stäng av vinkylen.
- Dra ut stickproppen eller skruva ur säkringen.
- Rengör vinkylen.
- Låt vinkylen stå öppen för att den ska luftas tillräckligt och för att undvika att det börjar lukta.

Om vinkylen är avstängd en längre tid men inte är rengjord kan det bildas mögel om dörren är stängd. Rengör alltid vinkylen.

Göra ytterligare inställningar

Vissa inställningar kan endast utföras i inställningsläge.

Under tiden du befinner dig i inställningsläget är larmet till dörren automatiskt avaktiverat.

Driftspärr


Med driftspärren kan du undvika:

- oavsiktlig avstängning
- oavsiktliga ändringar av temperaturen
- oavsiktlig aktivering av DynaCool
- oavsiktlig inkoppling av presentationsbelysningen.

Aktivera och avaktivera driftspärren




- Tryck på inställningsknappen.




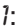
I displayen visas alla symboler som kan väljas och symbolen  blinkar.



- Tryck på OK-knappen för att bekräfta ditt val.


I displayen blinkar den senast gjorda inställningen och symbolen  lyser.



- Genom att trycka på knappen  eller  kan du nu ställa in om driftspärren ska vara aktiverad eller avaktiverad:
: Driftspärren är avaktiverad
: Driftspärren är aktiverad.




- Tryck på OK-knappen för att bekräfta ditt val.

Den valda inställningen verkställs och symbolen  blinkar.



- Tryck på inställningsknappen för att lämna inställningsläget. I annat fall lämnas det automatiskt efter ungefär en minut.

När driftspärren är aktiverad lyser symbolen  i displayen.

Ljudsignaler 🎵

Vinkylan är utrustad med ljudsignaler, som knappljud och varningssignal vid dörr- och temperaturlarm.

Knappljudet och varningssignalen vid dörrlarm kan aktiveras och avaktiveras. Temperaturlarmet kan däremot inte stängas av.

Du kan välja mellan fyra inställningsmöjligheter. Vid leverans är alternativet 3 inställt, det vill säga knappljud och varningssignal vid dörrlarm är inställda.

Koppla in och stänga av ljudsignaler



- Tryck på inställningsknappen.

I displayen visas alla symboler som kan väljas och symbolen 🔒 blinkar.



- Tryck på knapparna för temperaturinställning (∧ eller ∨) tills symbolen 🎵 blinkar i displayen.



- Tryck på OK-knappen för att bekräfta ditt val.

I displayen blinkar den senaste gjorda inställningen och symbolen 🎵 lyser.



- Genom att trycka på knappen ∧ eller ∨ kan du nu välja:
0: Knappljud av, larm av
1: Knappljud av, larm på (efter 4 minuter)
2: Knappljud av, larm på (efter 2 minuter)
3: Knappljud på, larm på (efter 2 minuter).



- Tryck på OK-knappen för att bekräfta ditt val.

Den valda inställningen övertas och symbolen 🎵 blinkar.



- Tryck på inställningsknappen för att lämna inställningsläget. Annars lämnas inställningsläget efter cirka en minut.

Göra ytterligare inställningar

Displayens ljusstyrka ☀:


Du kan anpassa displayens ljusstyrka efter ljusförhållandena i omgivningen.

Displayens ljusstyrka kan ändras stegvis från 1 till 3. Vid leverans är 3 inställt (maximal ljusstyrka).

Ändra displayens ljusstyrka



- Tryck på inställningsknappen.

I displayen visas alla symboler som kan väljas och symbolen  blinkar.



- Tryck på knapparna för temperaturinställning (^ och v) tills symbolen ☀ blinkar i displayen.



- Tryck på OK-knappen för att bekräfta ditt val.

I displayen blinkar den senast gjorda inställningen och symbolen ☀ lyser.



- Genom att trycka på knappen ^ eller v kan du nu ändra displayens ljusstyrka:
1: Minimal ljusstyrka
2: Medelljusstyrka
3: Maximal ljusstyrka.



- Tryck på OK-knappen för att bekräfta ditt val.

Den valda inställningen verkställs och symbolen ☀ blinkar.



- Tryck på inställningsknappen för att lämna inställningsläget. I annat fall lämnas det automatiskt efter ungefär en minut.

Optimal temperatur och luftkvalitet

Viner utvecklas beroende av omgivande förhållanden. Därmed är både temperatur och luftkvalitet utslagsgivande för vinets hållbarhet.

En konstant och för vinet idealisk temperatur, hög luftfuktighet i vinkylan och en luktfri omgivning utgör optimala lagringsförhållanden för ditt vin.

Dessutom garanterar vinkylan att vinet får en vibrationskyddad omgivning, vilket gör att dess mognadsprocess inte störs.

Temperatur

Du kan lagra viner på temperaturer mellan 6 och 18°C. Om du lagrar röd- och vitviner tillsammans ska du välja en temperatur mellan 12 och 14°C. Dessa temperaturer fungerar bra för båda sorters viner. Rödviner ska tas ut och öppnas minst två timmar innan servering så att vinet syresätts och kan utveckla sina smaker.

En för hög lagringstemperatur (över 22°C) gör att vinerna mognar för snabbt och aromerna utvecklas därmed inte. Och vid en för låg lagringstemperatur (under 5 °C) kan vinerna inte mogna optimalt.

Vid värme utvidgar sig vinet och vid kyla drar det ihop sig. Temperaturvariationer stressar vinet och mognadsprocessen avbryts. Därför är det viktigt att ha en så stabil temperatur som möjligt.

Vinsorter	Rekommenderad drickstemperatur*
Lätta, fruktiga rödviner	+14 °C till +16 °C
Tunga rödviner	+18 °C
Roséviner	+8 °C till +10 °C
Fina, aromatiska vitviner	+8 °C till +12 °C
Tunga eller söta vitviner	+12 °C till +14 °C
Champagne och mousserande viner	+6 °C till +10 °C

* Lagra vinet 1–2 °C svalare än rekommenderad drickstemperatur eftersom det värms upp något när det hålls upp i glaset.

Tips! Tunga rödviner bör stå 2–3 timmar innan de dricks så att de kan ta upp syre och avge sina aromer.

Optimal temperatur och luftkvalitet

Säkerhetsanordning vid låga temperaturer i omgivningen

För att vinet ska vara skyddat från låga temperaturer ser en säkerhetstermostat till att temperaturen i vinkylen inte kan sjunka så mycket. Om omgivningstemperaturen skulle sjunka, kopplas automatiskt uppvärmning i vinkylen in och håller innertemperaturen konstant. Om omgivningstemperaturen stiger igen, kopplas värmen av automatiskt.

Temperaturavdelare mellan olika vintempereringszoner

Vinskåpet har två fasta temperaturavdelare som delar vinskåpet i två olika vintempereringszoner. På så vis kan du lagra upp till tre olika vinsorter som exempelvis rödvin och champagne. Isoleeringslisterna på insidan av glasdörren skyddar mot temperaturutbyte mellan de två zonerna.

Ställa in temperatur

Du kan ställa in temperaturen i de två zonerna oberoende av varandra.

- Tryck på touchknappen för den vintempereringszon som du vill ändra temperatur för, så att den lyser gult.

I displayen visas den aktuella temperaturen för den valda tempereringszonen.

- Ställ in önskad temperatur med de båda touchknapparna under displayen.

Om du trycker på knappen



- sjunker temperaturen



- höjs temperaturen.



- Tryck på OK-knappen för att bekräfta ditt val.

Alternativt

- vänta i cirka 5 sekunder efter den sista knapptryckningen.

Under tiden som temperaturen ställs in blinkar temperaturvärdet.

Du kan se följande ändringar i displayen när du trycker på touchknapparna:

Optimal temperatur och luftkvalitet

- En knapptryckning:
Den **senast inställda temperaturen** blinkar.
- För varje ytterligare knapptryckning:
Temperaturen ändras i steg om 1 °C.
- Om du låter fingret vara kvar på knappen:
Temperaturen ändras löpande.
Efter att det högsta eller lägsta värdet är nått hörs en ljudsignal (om signalen är inkopplad).

Ungefär 5 sekunder efter senaste knapptryckning visas automatiskt den **faktiska** temperaturen i vintempereringszonen.

Om du har ändrat temperaturen dröjer det en stund innan önskad temperatur har uppnåtts.

Temperaturvisningen i displayen visar alltid den **faktiska** temperaturen.

Möjliga inställningsvärden för temperaturen

Temperaturen kan ställas in från 5 till 20 °C i båda vintempereringszonerna.

Temperaturdisplay

Temperaturvisningen i displayen visar den faktiska temperaturen vid normaldrift för vintempereringszonerna.

Om temperaturen i en zon inte håller sig inom det temperaturspann som kan visas, blinkar endast streck i displayen.

Beroende på temperaturen i rummet där vinkylan står och beroende på inställning kan det dröja några timmar tills den önskade temperaturen har uppnåtts och visas i displayen.

Optimal temperatur och luftkvalitet

Luftkvalitet och luftfuktighet

I ett vanligt kylskåp är luftfuktigheten för vin för låg och därför är det inte lämpligt att lagra vin i kylskåp. Hög luftfuktighet är väldigt viktigt för vinlagring för att korken ska hållas fuktig utifrån. Om luftfuktigheten är för låg kan korken inte sluta tätt utifrån. Av denna anledning måste vinflaskorna lagras liggande så att korken hålls fuktig även inifrån. Om det kommer in luft i flaskan förstörs vinet!

 Skaderisk på grund av extra fukt.

Luftfuktigheten stiger då och kondens uppstår i vinkylan. Kondensvattnet kan orsaka skador som till exempel korrosion.

Fukta **inte** luftklimatet i vinkylan ytterligare, till exempel genom att ställa in en skål med vatten.

Använda DynaCool (konstant luftfuktighet)

Med DynaCool höjs den relativa luftfuktigheten i hela vinkylan. Samtidigt fördelas luftfuktigheten och temperaturen jämnt, så att alla viner lagras under samma förhållanden. På så vis åstadkoms ett klimat som motsvarar klimatet i en vinkällare.

Koppla in DynaCool

Om du ska använda vinkylan för att lagra viner under en längre tid är det att rekommendera att ha funktionen DynaCool inkopplad.



- Tryck på knappen för aktivering/avaktivering av DynaCool-funktionen så att den inte lyser gult längre.

Även om du inte har kopplat in DynaCool, kopplar vinkylan alltid in fläktarna automatiskt, när kylningen kopplas in. På så vis garanteras det optimala klimatet för ditt vin.

Fläktarna stängs tillfälligt av automatiskt när dörren öppnas!

Stänga av DynaCool

Eftersom energiförbrukningen ökar något när DynaCool är inkopplat och vinkylan ger ifrån sig ett något högre ljud, kan den permanenta DynaCool-funktionen stängas av emellanåt.



- Tryck på knappen för aktivering/avaktivering av DynaCool-funktionen så att den inte lyser gult längre.

Luftutbyte med aktivt kolfilter

Active AirClean-filter sørjer for ett optimalt luftutbyte och på så vis också för en hög luftkvalitet.

Via filtret kommer frisk luft in i vinskåpet. Denna fördelas jämnt inuti vinskåpet via fläktarna (DynaCool-funktionen).

Filtreringen av luften via kolfiltret säkerställer att bara frisk damm- och luktfri luft kommer in i vinskåpet.


På så vis är ditt vin även skyddat mot luktöverföring då lukt kan överföras till vinet genom korken.

Filtret ska regelbundet bytas ut och du blir påmind om det i displayen 🌐 (se avsnittet "Active AirClean Filter").

Temperatur- och dörrlarm


Vinkylen är utrustad med ett varningssystem som förhindrar att temperaturen i vinkylen stiger eller sjunker obemärkt, vilket skulle kunna skada vinet.

Temperaturlarm

Om temperaturen i en av vintempereringszonerna stiger eller sjunker i förhållande till ett bestämt värde blinkar touchknappen för den aktuella tempereringszonen på manöverpanelen och samtidigt blinkar larmsymbolen . Dessutom ljuder en varningssignal.

Ljudsignalen och den optiska signalen aktiveras till exempel

- om vinkylen kopplas in eller om temperaturen i en temperaturzon avviker alltför mycket från den inställda temperaturen
- om det strömmar in för mycket varm luft när vinflaskor tas ut eller placeras om
- om en större mängd vinflaskor läggs in i vinkylen
- efter strömavbrott
- om vinkylen är defekt.

Så snart larmtillståndet är över, tystnar varningssignalen och larmsymbolen  släcks. Sensorknappen för den respektive vintempereringszonen lyser åter konstant.


Stänga av temperaturlarmet i förtid

Om du skulle bli störd av varningssignalen kan du stänga av den i förtid.



- Tryck på touchknappen för att stänga av temperaturlarmet.

Varningssignalen tystnar.

Motsvarande vintempereringszon och alarmsymbolen  blinkar i displayen igen tills larmläget är över.

Dörrlarm

När dörren har stått öppen längre än cirka två minuter ljuder en varningssignal. I manöverpanelen blinkar touchknapparna för vintempereringszonerna. Larmsymbolen ⚠ lyser i displayen.

Så fort dörren stängs tystnar varningssignalen. Touchknapparna för vintempereringszonerna och larmsymbolen ⚠ slocknar.

Om ingen varningssignal ljuder trots att dörrlarmet går, så har larmsignalen stängts av i inställningsläget (se avsnittet "Göra ytterligare inställningar" – "Ljudsignaler 🎵").

Stänga av larmet i förtid

Om du skulle bli störd av varningssignalen kan du stänga av den tidigare.



- Tryck på knappen för avstängning av larmet.

Varningssignalen stängs av.

De tre touchknapparna för vintempereringszonerna blinkar och alarmsymbolen ⚠ fortsätter att lysa tills dörren stängs.

Presentationsbelysning

Om du vill att vinflaskorna ska presenteras även när dörren är stängd kan innerbelysningen ställas in så att den lyser även när dörren är stängd.

Båda vintempereringszonerna är utrustade med en egen belysningslist så att båda zonerna har belysning.

Det är ingen risk att vinet påverkas av LED-lamporna i belysningslisterna genom uppvärmning eller UV-strålning.

Koppla in och stänga av presentationsbelysningen



- Tryck på knappen för att koppla in och stänga presentationsbelysningen så att den lyser gult.

Presentationsbelysningen är nu inkopplad även när dörren är stängd.

För att stänga av presentationsbelysningen igen,

- trycker du på knappen för presentationsbelysningen så att den inte längre lyser gult.

Presentationsbelysningen är nu släckt när dörren är stängd.

Ställa in presentationsbelysningens ljusstyrka

Presentationsbelysningens ljusstyrka kan ändras.



- Tryck på knappen för att koppla in och stänga presentationsbelysningen så att den lyser gult.
- Tryck på presentationsbelysningens knapp igen (cirka fyra sekunder) tills / blinkar i displayen (efter två sekunder blinkar h).
- Ställ in ljusstyrkan med hjälp av knapparna för temperaturinställning (∨ och ∧). Håll knapparna intryckta. Ändringen sker direkt utan mellanlägg, resultatet syns inte direkt i displayen.

Genom att trycka på knappen



- blir ljusstyrkan svagare



- blir ljusstyrkan starkare.



- Bekräfta den valda inställningen genom att trycka på knappen OK.

Den inställda ljusstyrkan sparas. I displayen syns åter temperaturvisningen.

Så fort dörren stängs lyser presentationsbelysningen med den inställda ljusstyrkan. Så fort dörren öppnas lyser åter den normala innebelysningen.

Ställa in tiden för presentationsbelysningen

Tiden för presentationsbelysningen är inställd på 30 minuter vid leverans.

Du kan ställa in den på 30, 60 eller 90 minuter upp till 00 (oändlig). Presentationsbelysningen lyser då med den ljusstyrka som du har valt.

- Öppna dörren.



- Tryck på knappen för till- och frånkoppling av presentationsbelysningen så att den lyser gult.
- Tryck på touchknappen för presentationsbelysningen (cirka två sekunder) tills h blinkar i displayen.
- Ställ in tiden för hur länge du vill att presentationsbelysningen ska lysa med hjälp av knapparna för inställning av temperatur (∇ och ▲). Tiderna (i minuter) visas blinkande.

Om du trycker på knappen



- minskar belysningstiden med 30 minuter




- ökar belysningstiden med 30 minuter.



- Bekräfta den valda inställningen genom att trycka på knappen OK.

Den inställda belysningstiden sparas. I displayen visas temperaturvisningen igen.

Den inställda belysningstiden börjar alltid om på nytt efter att dörren öppnats och stängts.

 Skaderisk på grund av LED-belysningen.

Belysningen motsvarar riskgrupp RG 2. Om täckskyddet är trasigt finns det risk för ögonskador.


Titta inte direkt in i LED-belysningen med optiska instrument (lupp eller liknande) om lampskyddet är trasigt.

Lagra vinflaskor


Vibrationer har en negativ inverkan på vinets mognadsprocess och kan påverka vinets smak.

Likartade vinsorter bör om möjligt lagras på samma hylla. Då störs inte andra vinflaskors lagringsförhållanden när enskilda flaskor tas ut. Du bör också undvika att stapla vinflaskorna på varandra på trähyllorna.

Lagra alltid vinflaskor liggande så att naturkorken hålls fuktig inifrån och ingen luft kan tränga in i flaskan.

 Risk för att du gör dig illa på vinflaskor som ramlar ner.

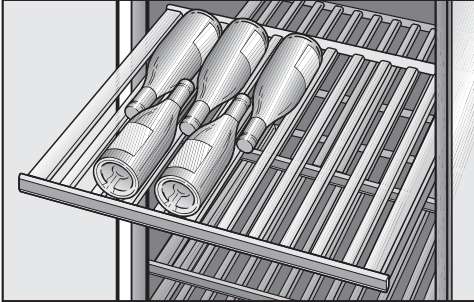
Det kan hända att vinflaskor sitter fast lite under trähyllorna och att de då ramlar ut när hyllorna dras ut. Dra alltid ut trähyllorna långsamt och försiktigt.

 Risk för skada på grund av glassplitter.

Utstickande trähyllor och vinflaskor kan leda till skador på glasörren, ifall den stängs i detta tillstånd. Se till att trähyllor och vinflaskor inte sticker ut!

Täck inte för ventilationshålen på den bakre väggen – de är mycket viktiga för kyleffekten!

Trähyllor



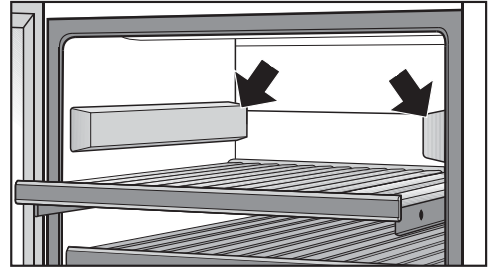
De tre trähyllorna på utdragsskenor kan dras ut så långt att det är bekvämt att lägga in och ta ut vinflaskor. I den mittre och nedre vintempereringszonen finns två teleskopskenor som kan dras ut helt (dan andra och tredje trähyllan uppifrån) som gör det extra lätt att plocka i och ur flaskor. Övriga trähyllor har skenor som delvis kan dras ut .

Tänk på att det på de översta utdragsskenorna på de tre tempereringszonerna bara korta trähyllor passar.

Flytta trähyllor

Du kan ta ut och sätta tillbaka hyllorna helt hur du vill själv.

- Dra ut trähyllan rakt utåt till spärrläget och lyft av den från utdragsskenorna. Ta tag i kanten för att göra det.

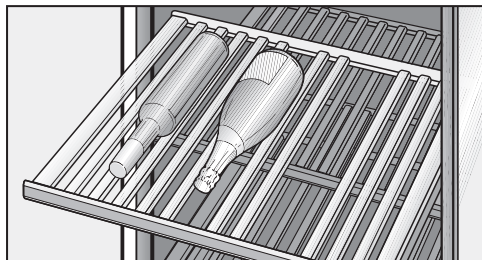


- Om du skulle behöva mer plats (till exempel för att ställa upp flaskpresentatören) täcker du över de övre lediga utdragsskenorna på båda sidor med de medföljande täckskydden. De tjockare sidan ska vara framåt. Täckskydden är magnetiska och hålls på så sätt fast.
- För att sätta tillbaka trähyllan, sätter du den på de utdragna skenor, så att den spärrar fast. Ursparningarna på trähyllan passar på fästbultarna. Magnetlisten pekar framåt.

Lagra vinflaskor

Anpassa trähyllor

Träribborna i trähyllorna kan flyttas och anpassas till olika flaskstorlekar. På så vis kan alla flaskor lagras i ett säkert läge.



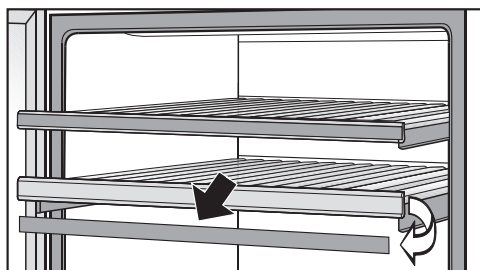
- Flytta eller ta bort enskilda träribbor i trähyllan genom att ta bort dem vilket du gör genom att lyfta upp dem. På så vis kan du anpassa trähyllan till storleken på dina vinflaskor.

Ribban till dekanteringshyllan och bashyllan från SommelierSetet kan inte flyttas.

Skriva på trähyllorna

För att enklare veta vad du har för vinsorter i kylan kan du skriva namnen på magnetlisterna på trähyllorna.

Använd den medföljande kritan. Du kan skriva direkt på magnetlisterna eller ta bort dem från trähyllan för att sedan skriva:



- Ta tag i magnetlistens kanter och dra den rakt utåt. Magnetlisten sitter fast på trähyllan med magneter.
- Med en fuktig trasa kan du ta bort skrift.

⚠ Skaderisk på grund av olämpligt rengöringsmedel.

Magnetlistens ytskikt skadas om den rengörs med ett rengöringsmedel.

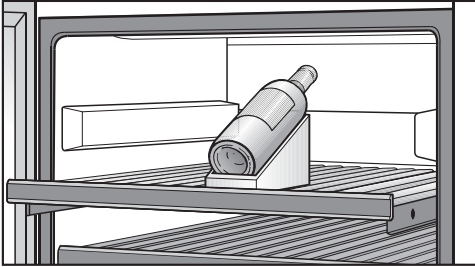
Rengör bara magnetlisterna med vanligt vatten.

- Skriv på magnetlisten med den medföljande kritan och sätt tillbaka den på trähyllans front.

Flaskpresentatör

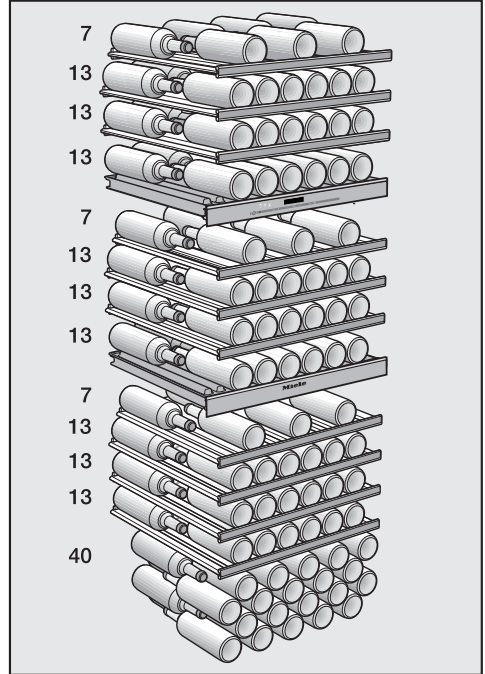
Med flaskpresentatören kan du göra att flaskorna syns utifrån även när dörren är stängd.

För att kunna ställa upp flaskpresentatören måste du ta bort trähyllan ovanför.



- Ta bort trähyllan och sätt fast täckskydden på sidan av utdragskenorna.
- Sätt flaskpresentatören längst fram på den trähyllan du vill ha den på och lägg dit en vinflaska.
- Om du vill så tänder du också presentationsbelysningen (se avsnittet "Presentationsbelysning"), för att belysa en vinflaska lite extra.

Maximal lagringskapacitet



Totalt kan max 178 flaskor (0,75 liters Bordeauxflaskor) lagras i vinskåpet, varav 46 i den övre zonen, 46 i den mittre och 86 i den undre zonen.

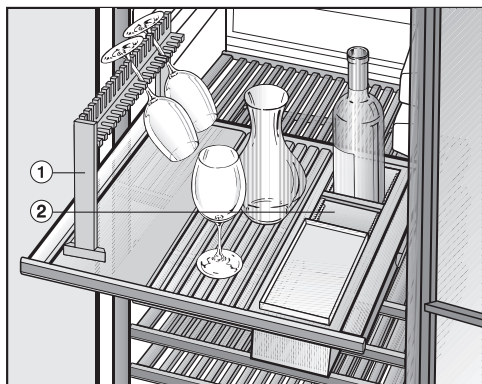
För att få plats med dessa 178 flaskor måste alla trähyllor användas.

Varje trähylla får belastas med max 35 kg.
Undvik att stapla vinflaskorna på trähyllorna.

SommelierSet

Göra i ordning SommelierSetet

Med SommelierSetet kan du förbereda dina viner redan i vinskåpet. Du kan förvara vinglas och tillbehör där, dekantera vinet i vinskåpet och även förvara öppna flaskor där.

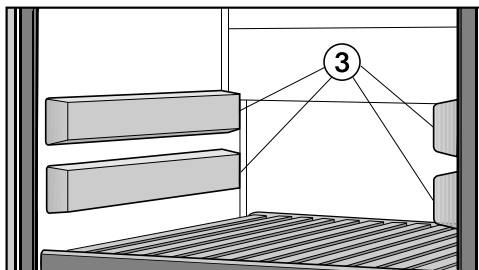


Du kan välja mellan att placera glashållaren ① och avställningsytan tillsammans med tillbehörsboxen ② i antingen den mittre eller den undre vintempereringszonen. Det är viktigt att du väljer en trähylla som går att dra ut helt (den andra och tredje trähyllan i den mittre och nedre vintempereringszonen går att dra ut helt).

De två närmaste trähyllorna måste monteras bort:

- Dra ut trähyllan rakt utåt till spärrläget och lyft av den från utdragskenorna. Ta tag i kanten för att göra det.

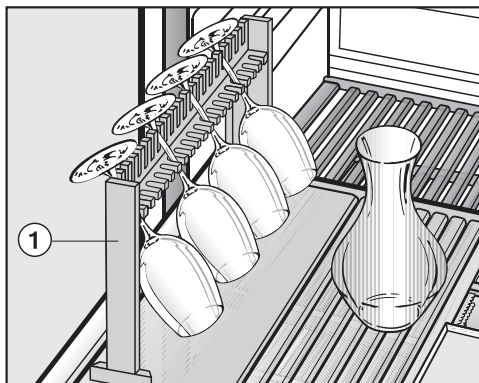
Täckskydd för teleskopskenor



- Sätt de fyra medföljande täckskydden ③a på de nu lediga utdragskenorna. Den tjockare delen ska vara framtill.

Sätta in glashållaren

Om du önskar kan du ha dina vinglas i glashållaren och låta dem förkylas något.

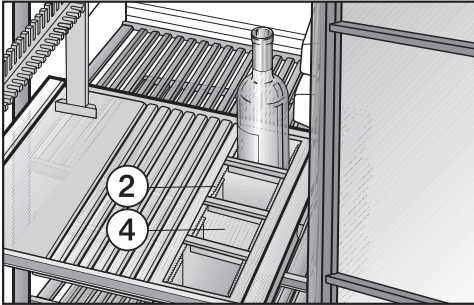


- För att sätta in glashållaren ① tar du bort det antal ribbor som behövs från trähyllan och ställer glashållaren ① på trähyllan.

Dekanteringshyllan kan du ställa i mitten på trähyllan och, om du så önskar, också förvara den där.

Sätt in avställningsytan

På avställningsytan ② kan du förvara öppnade vinflaskor:

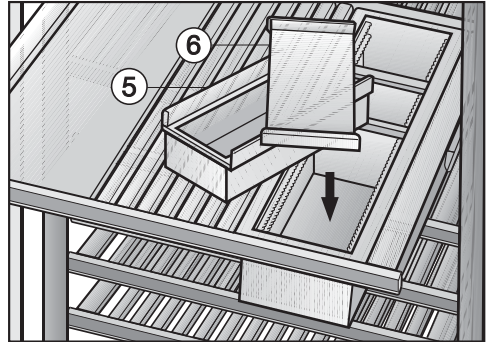


- Ta bort det antal ribbor som behövs från trähyllan och sätt in avställningsytan ②.
- Anpassa avdelarna ④ på avställningsytan efter storlekarna på vinflaskorna. Då står flaskorna stabilt och stöter inte mot varandra.

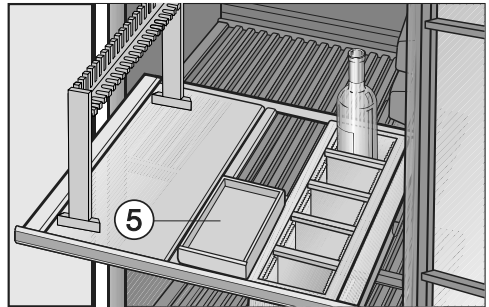
Tips! Vid öppnade vinflaskor rekommenderas att man drar ut luften ur flaskan eftersom vinet annars tappar sina aromer och snabbare blir förstört. För att göra det kan du ta hjälp av en vakuumpkork som har en pump för att dra ut luften så att det bildas ett vakuum.

Hänga in tillbehörsboxen

Du kan förvara tillbehör som korkskruv, vinkniv eller kriter både på, i och under tillbehörsboxen.



- Häng in tillbehörsboxen ⑤ med flaskhyllan och stäng den med locket ⑥ om det behövs.



- Du kan också hänga in tillbehörsboxen ⑤ i mitten av trähyllan. För att göra det tar du bort hållarna och sätter dit boxen. Då kommer den att ligga på hållarna på båda sidorna. På så vis får du mer plats för fler flaskor på avställningsytan.

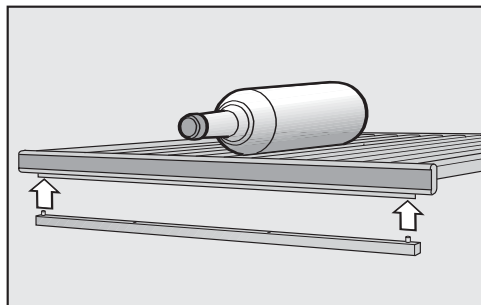
SommelierSet

Sätta ihop dekanteringshyllan

Innan du ska öppna en flaska rekommenderas att du lägger vinflaskan på dekanteringshyllan några dagar innan du ska öppna den. Tack vare att dekanteringshyllan lutar lite så ligger flaskbotten djupare än flaskhalsen så att fällningar hamnar på botten.

När du sedan försiktigt håller upp vinet så stannar fällningarna kvar i flaskan.

De båda trähyllorna och listerna som medföljer sommelier-setet kan byggas ihop till en dekanteringshylla.



- Sätt fast listerna underifrån i hålen på trähyllan.

Du kan sätta fast listerna fram till eller baktill på trähyllan. Om du sätter fast listerna fram till så kommer trähyllan att luta lite bakåt. Då kan du lagra vinflaskorna med flaskbotten bakåt (se bilden). Om listerna sätts fast baktill så kommer trähyllan att luta lite framåt. Då kan du lagra flaskorna med botten framåt.

- Sätt fast dekanteringshyllan ovanför temperaturavdelaren (se "Beskrivning av vinskåpet") så att du hör att den spärrar fast. Om du sätter fast dekanteringshyllan under tillbehörsboxen så drar du ut den övre trähyllan.

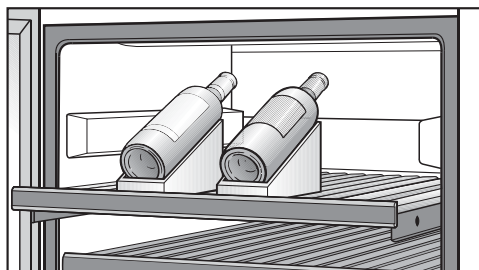
- Lägg flaskorna på hyllan så att fällningarna sjunker ner till botten på flaskan.

Tips! Om du tar bort listerna under dekanteringshyllan och sätter tillbaka trähyllan så får du plats för fler flaskor. Då lutar inte trähyllan längre och flaskorna kan förvaras åt andra hållet.

Sätta in bashyllan

- Sätt bashyllan längst ner i vinskåpet (se avsnittet "Beskrivning av vintempereringsskåpet").

Ytterligare flaskpresentatör




För att på bästa sätt kunna presentera dina flaskor får du tillsammans med SommerlierSetet två ytterligare flaskpresentatörer.

Vinkylen avfrostas automatiskt.

Rengöring och skötsel

Var noga med att det inte kommer in vatten i elektroniken eller belysningen.

 Skaderisk på grund av inträngande fukt.

Ångan från en ångrengörare kan skada plast och elektriska komponenter. Använd inte en ångrengörare för att rengöra vinkylan.

Typskylten på insidan av vinkylan får inte tas bort. Den behövs om det skulle uppstå något fel!

Anvisningar för rengöringsmedel

För att undvika att ytorna skadas ska du **inte** använda följande vid rengöring

- rengöringsmedel som innehåller soda, ammoniak, syra eller klorid
- kalklösande rengöringsmedel
- skurmedel i pulver eller flytande form
- rengöringsmedel som innehåller lösningsmedel
- rengöringsmedel för rostfritt stål
- diskmaskinsrengöringsmedel
- ugnsspray
- rengöringsmedel för glas/fönsterputs (undantaget är glaset i dörren)
- hårda disksvampar och borstar som repar
- rengöringssvampar för glaskeramiska ytor
- vassa metallskrapor.

Använd endast rengörings- och vårdande medel som inte är skadliga mot livsmedel inuti skåpet.

Vi rekommenderar ljummet vatten och lite handdiskmedel för rengöring.

Innan du gör rent vinkylen

- Stäng av vinkylen.
- Ta ut vinflaskorna och förvara dem på en sval plats.
- Ta ut alla andra löstagbara delar och diska dem.
- Ta bort magnetlisterna innan du rengör trähyllorna.

Insida, tillbehör, utsida och vinskåpsdörr

Rengör skåpet regelbundet, minst en gång i månaden.
Låt inte smuts få bita sig fast utan ta bort den direkt.

- Rengör insidan med ljummet vatten och lite handdiskmedel.
- Rengör alla delar av trä med en lätt fuktad trasa, den får **inte** vara blöt.
- Rengör **inte** magnetlisterna framtill på trähyllorna med rengöringsmedel utan bara med vanligt vatten. Annars skadas ytskiktet.
- Torka av vinskåpets insida samt tillbehör med rent vatten efter rengöringen och torka sedan allt torrt med en trasa. Låt sedan vinskåpsdörren stå öppen en kort stund.
- Använd Miele's vårdande medel för rostfritt stål för rengöring och skötsel av de rostfria ytorna. Det innehåller ämnen som skonar materialet och i jämförelse med rengöringsmedel för rostfritt stål innehåller det inget polermedel. På så vis tas smuts försiktigt

bort och varje gång det används bildas en vatten- och smutsavvisande skyddsfilm.

- Stryk på Miele's vårdande medel för rostfritt stål på de rostfria ytorna **efter varje rengöring** med Miele's rengöringsmedel för rostfritt stål. Då bildas en vatten- och smutsavvisande film efter varje användning. Ytorna kommer då inte bli smutsiga lika lätt igen.
- Rengör vinskåpsdörren med fönsterputsmedel.


Rengöring och skötsel

Rengöra ventilationsöppningarna

Dammavlagringar ökar energiförbrukningen.

- Rengör ventilationsöppningarna regelbundet med pensel eller dammsugare (använd till exempel borstmunstycket som medföljer Miele's dammsugare). Damm gör så att energiförbrukningen ökar.

Rengöra luckans tätning

 Skaderisk på grund av felaktig rengöring.


Vid behandling av dörrtätningen med olja eller fett kan den bli porös.

Behandla aldrig tätningen med olja eller fett.

- Rengör regelbundet tätningslisterna med rent vatten och torka torrt med en trasa.

Rengöra baksida – kompressor och metallgaller

Dammavlagringar ökar energiförbrukningen.

 Skaderisk på grund av felaktig rengöring.

Kablar eller andra delar kan dras ut, vikas eller skadas.

Rengör kompressorn och metallgallret försiktigt.


Kompressorn och metallgallret (värmväxlaren) på skåpets baksida måste dammas av minst en gång per år.

Efter rengöringen

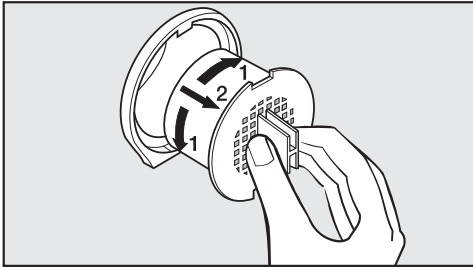
- Sätt sedan tillbaka alla delar i vinkylen.
- Koppla in vinkylen och starta den igen.
- Lägg tillbaka vinflaskorna i kylen och stäng dörren.

Via filtret kommer frisk luft in i vinskåpet. Luften filtreras i filtret och ser till att bara fräsch, damm- och luktfri luft hamnar i skåpet.

Du blir uppmanad att byta filter en gång om året.

När du blir påmind om att byta filter och  lyser måste du byta filter i alla tre tempereringszoner.

Byta Active AirClean-filter




- Skruva ut filtret 90° åt höger eller vänster.
- Dra ut filtret.
- Sätt in det nya filtret med handtaget lodrätt.
- Skruva in filtret 90° åt höger eller vänster tills det fastnar.

Active AirClean-filter kan du köpa på Miele's online-shop eller hos Miele's reservdelsavdelning.


För att bekräfta filterbytet,



- Tryck på inställningsknappen.


I displayen visas alla symboler som kan väljas och symbolen  blinkar.



- Tryck på knapparna för temperaturinställning (∨ och ∧) tills symbolen  blinkar i displayen.



- Tryck på OK-knappen för att bekräfta ditt val.

I displayen blinkar 1 (betyder att Active AirClean-filtret är isatt). Symbolen  lyser.




- Tryck på knapparna för inställning av temperatur (∨ eller ∧) tills 2 visas i displayen (det betyder att tidräknaren återställs).

Active AirClean-filter



- Tryck på OK-knappen för att bekräfta ditt val.

Den valda inställningen verkställs och symbolen  blinkar.



- Tryck på inställningsknappen för att lämna inställningsläget.
I annat fall lämnas det automatiskt efter ungefär en minut.

Meddelandet  i displayen släcks.

Hur man klarar av mindre fel själv

Du kan själv åtgärda de flesta störningar och fel som kan dyka upp under den dagliga användningen. Översikten nedan är en hjälp för detta.





Om du själv inte kan hitta eller åtgärda problemet, kontakta Miele service.

Öppna helst inte luckan förrän felet åtgärdats. Detta för att inte förlora mer kyla än nödvändigt.



Ej fackmässig installation, underhållsarbete eller reparation kan innebära allvarlig fara för användaren.

Installation och service får endast utföras av Miele service eller av Miele auktoriserad fackman.






Problem	Orsak och åtgärd	
Vinkylen kyler inte, innerbelysningen fungerar inte när dörren är öppen och displayen lyser inte.	Vinkylen är inte elansluten och i displayen lyser nätanslutningssymbolen  .	■ Koppla in vinkylen.
	Stickproppen sitter inte ordentligt i vägguttaget.	■ Sätt in stickproppen i vägguttaget. När vinkylen är avstängd visas nätanslutningssymbolen  i displayen.
	Säkringen till huvudströmmen har gått eftersom vinkylen, huvudströmmen eller någon annan maskin är trasig.	■ Kontakta en elektriker eller Miele service.
I displayen lyser , skåpet kyler inte, övrig användning samt innerbelysningen fungerar dock.	Demoläget är aktiverat, symbolen  lyser i displayen. ■ Avaktivera demoläget (se avsnittet "Demoläge").	

Hur man klarar av mindre fel själv

Problem	Orsak och åtgärd
Kompressorn kopplas in allt oftare och längre tid, vilket gör att temperaturen i vinskåpet sjunker.	Temperaturen är för lågt inställd. ■ Ändra temperaturinställningen.
	Dörren är inte riktigt stängd. ■ Kontrollera om skåpdörren stängs ordentligt.
	Vinskåpsdörren har öppnats ofta. ■ Öppna vinskåpsdörren endast vid behov och så kort tid som möjligt.
	Ventilationsöppningarna är blockerade eller igen-dammade. ■ Täck inte över ventilationsöppningarna och gör regelbundet rent från damm.
	Metallgallret (värmeväxlaren) på baksidan av skåpet är dammigt. ■ Damma av metallgallret.
	Rumstemperaturen är för hög. ■ Sänk rumstemperaturen.



Hur man klarar av mindre fel själv

Meddelanden i displayen

Problem	Orsak och åtgärd
Larmsymbolen  lyser. I manöverpanelen blinkar de tre touchknapparna för vintempereringszonerna. En varningssignal hörs.	Dörrlarmet aktiverades. ■ Stäng dörren. De tre touchknapparna för vintempereringszonerna och larmsymbolen  släcks och varningssignalen tystnar.
Larmsymbolen  blinkar i displayen och touchknappen för en vintempereringszon blinkar. Dessutom ljuder en varningssignal.	Vintempereringszonen är för varm eller för kall i förhållande till den inställda temperaturen Orsaken till detta kan till exempel vara att: – dörren har öppnats ofta – ventilationsöppningar har täckts för – det har varit ett längre strömavbrott. ■ Stäng av larmläget. Larmsymbolen  slocknar och touchknappen för gällande vintempereringszon lyser åter konstant. Varningssignalen stängs av.
Påminnelsen om att byta filter  lyser.	Du blir uppmanad att byta filter en gång om året. ■ Byt filter i alla tre tempereringszoner och bekräfta sedan att du bytt dem i inställningsläget (se avsnittet Active AirClean-filter).
I temperaturvisningen lyser/blinkar ett streck.	Temperaturen visas bara när den ligger inom det temperaturspann som kan visas.
I displayen visas "F0" till "F3" eller "S1" till "S3".	Något är fel. ■ Kontakta Miele service.

Hur man klarar av mindre fel själv

Innerbelysningen fungerar inte

Problem	Orsak och åtgärd
Innerbelysningen fungerar inte.	<p>Vinkylan är inte inkopplad.</p> <ul style="list-style-type: none">■ Koppla in vinkylan. <p>Belysningen släcks automatiskt när dörren har stått öppen i cirka 15 minuter för att den inte ska bli överhettad.</p> <p>Om det inte är orsaken föreligger ett fel.</p> <div data-bbox="404 464 1038 624" style="border: 1px solid gray; padding: 5px;"><p> Skaderisk på grund av elektriska stötar! Under lampskyddet finns strömförande delar. LED-belysningen får endast repareras och bytas av Miele service.</p></div> <div data-bbox="404 639 1038 863" style="border: 1px solid gray; padding: 5px;"><p> Skaderisk på grund av LED-belysningen. Belysningen motsvarar riskgrupp RG 2. Om skyddet är trasigt finns det risk för ögonskador. Titta inte direkt in i LED-belysningen med optiska instrument (lupp eller liknande) om lampskyddet är trasigt.</p></div> <ul style="list-style-type: none">■ Kontakta Miele service!
Innerbelysningen lyser även när dörren är stängd.	<p>Presentationsbelysningen är inkopplad.</p> <ul style="list-style-type: none">■ Stäng av presentationsbelysningen (se avsnittet "Presentationsbelysning").

Hur man klarar av mindre fel själv

Allmänna problem som kan uppstå

Problem	Orsak och åtgärd
Ingen varningssignal ljuder trots att dörren har stått öppen en stund.	Det är inget fel. Varningssignalen har stängts av i inställningsläget (se "Göra ytterligare inställningar – Ljudsignaler 🎵").
Det går inte att stänga av vinkylen.	Driftspärren är aktiverad. ■ Stäng av driftspärren (se avsnittet "Göra ytterligare inställningar" – "Aktivera och avaktivera driftspärren 🔒").
Träribborna i hyllorna sväller eller krymper.	Att trä sväller eller krymper av fuktighet respektive torrhet är typiskt för trä. En högre luftfuktighet i vinkylen gör så att trähyllorna ändrar form. På så vis kan det till exempel hända att träet spricker. Kvistar och ådringar i träet är dock inget fel utan är bara typiskt för själva träet.
Det bildas mögel på vinflaskornas etiketter.	Beroende på vilket klister som har använts på etiketterna kan det bildas lite mögel. ■ Ta bort allt mögel. Rengör vinflaskorna och ta bort eventuella rester av klister.
Det bildas en vit beläggning på vinkorkarna.	Korkarna har oxiderats på grund av kontakt med luft. ■ Torka av beläggningen med en torr trasa. Den här beläggningen påverkar inte vinet.

Orsaker till ljud

Helt normala ljud	Hur uppstår de?
Brrrrr...	Det brummande ljudet kommer från motorn (kompressorn). Det kan ibland låta något högre när motorn kopplas in.
Blubb, blubb...	Ett bubblande, gurglande eller surrande ljud kommer från köldmediet när det rinner genom rören.
Klick...	Ett klickande ljud hörs när termostaten kopplar in eller ur motorn.
Sssrrrrr...	I ett flerzons- eller NoFrost-skåp kan ett tyst susande ljud höras när luftströmmarna cirkulerar i skåpets inre delar.
Knack...	Ett knackande ljud hörs alltid när material expanderar i skåpet.

Tänk på att det är omöjligt att helt och hållet undvika motor- och strömningsljud i kylsystemet.

Ljud som är enkla att åtgärda	Orsak	Åtgärd
Klapprande, slamrande och klirrande ljud	Skåpet står ojämnt.	Rikta skåpet med hjälp av ett vattenpass tills det står jämnt. Använd skruvfötterna under skåpet för detta.
	Skåpet kommer åt andra möbler eller maskiner.	Öka avståndet mellan skåpet och möblerna eller maskinerna ifråga.
	Lådor, korgar eller hyllplan skallrar eller kärvar.	Kontrollera de uttagbara delarna i skåpet och sätt tillbaka dem.
	Flaskor eller skålar kommer åt varandra.	Flytta dessa en aning från varandra.
	Transportkabelhållaren hänger kvar på baksidan av skåpet.	Avlägsna kabelhållaren.

Få hjälp vid eventuella störningar

Om det uppstår fel som du själv inte kan åtgärda, var god kontakta din Miele återförsäljare eller Miele service.

Miele service kan du boka online under www.miele.se/service.

Du hittar kontaktuppgifterna på baksidan av den här anvisningen.

Service behöver modellbeteckning och tillverkningsnummer. Båda dessa uppgifter finns på typskylten.

Typskylten befinner sig inne i vinkylten.

EPREL-databas

Från den 1 mars 2021 hittar du information om energimärkning och kraven för eco-programmet i den europeiska produkt databasen (EPREL). Du kommer till produkt databasen via länken <https://eprel.ec.europa.eu/>. Här uppmanas du att ange modellbeteckningen.

Denna hittar du på typskylten.

Miele		XXXXXXXX		Nr. XX/XXXXXXXXXX.	
<small> WEINFRIEDERSCHRANK-INTERESSCHMIDEL MULTITEMPERATURE WINE STORAGE CABINET-UNDERCOUNTER TOP ARMOIRE DE MISE EN TEMP. DES VINS/MCO. ENCASTRABLE SOUS PLAN ARMARIO D.P. A CONDIZIONI MTD. VINGH/MODERNI POTRAUJO EN CIMERA BIRHÍJÁV TEMENTYVŐKÉPÜLŐ </small>					
Klasse/Class Classe/Clase	Ap-Type/AP-Type AP-Type/AP-Tipo	Bruttinhalt/Gross Capacity Volume Brut/Capacità Bruta	Gefriervermögen/Freezing Capacity Pouvoir de Congel/Capac.Congeladora		
SN-ST		XXX I	R600a: XXg		
Nutzinhalt Net Capacity Volume Utile Capac. Util	Ges / K / G Tot / R / F To / R / C Tot / F / C	/WEIN / KALT /WINE / CHILL /WINE / CHILL /WINE / CHILL			

Miele's garanti

Garantitiden för produkten är ett år.

Du hittar mer detaljerad information om garantivillkoren i garantihäftet.

Information för återförsäljare


Demoläge ■

Vinkylen kan med funktionen Demoläge presenteras i butik och på mässor. Användning och innerbelysning fungerar men kompressorn är inte inkopplad och vinkylen kyler därför inte.

Koppla in demoläge



- Stäng av vinkylen genom att trycka på På/Av-knappen.

I displayen släcks temperaturvisningen och nätanslutningssymbolen  visas.



- Lägg ett finger på knappen ∇ och håll kvar fingret på den.



- Tryck sedan en gång på På/Av-knappen (släpp inte knappen ∇).



- Låt fingret vara kvar på knappen ∇ tills symbolen ■ visas i displayen.
- Släpp knappen ∇.


Demoläget är aktiverat, symbolen ■ lyser i displayen.

Stänga av demoläget

Symbolen ■ lyser i displayen.



- Tryck på inställningsknappen.

I displayen visas alla symboler som kan väljas och symbolen  blinkar.



- Tryck på knapparna för temperaturinställning (∇ och ^) tills symbolen ■ blinkar i displayen.



- Tryck på OK-knappen för att bekräfta ditt val.

I displayen blinkar 1 (vilket betyder att demoläget är inkopplat), symbolen ■ lyser.



- Tryck på knappen ∇ eller \blacktriangle , så att \square visas i displayen (vilket betyder att demoläget är avstängt).



- Tryck på OK-knappen för att bekräfta ditt val.

Den valda inställningen verkställs och symbolen \blacksquare blinkar.




- Tryck på inställningsknappen för att lämna inställningsläget. I annat fall lämnas det automatiskt efter ungefär en minut.

Demoläget är avstängt och symbolen \blacksquare släcks.

Elanslutning

Vinkylan är som standard “anslutningsklar” för anslutning till ett godkänt jordat uttag.

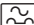
Ställ upp vinkylan på så vis att vägguttaget enkelt kan kommas åt. Om det inte är möjligt, se till att det på installationsplatsen finns en avskiljningsanordning för varje pol.

 Brandfara på grund av överhettning.

Grenuttag och förlängningskablar kan leda till överbelastning på kablarna om de används med skåpet.

Använd av säkerhetsskäl inga grenuttag eller förlängningskablar.

Elanslutningen måste utföras enligt VDE 0100.


Av säkerhetsskäl rekommenderar vi användning av en jordfelsbrytare av typen  i den tilldelade installationen för vinkylens elektriska anslutning på uppställningsplatsen.

En skadad anslutningskabel får bara ersättas med en speciell anslutningskabel av samma modell (kan beställas hos Miele service). Av säkerhetsskäl får kablarna bara bytas av en auktoriserad fackman eller av Miele service.

Uppgifter om anslutningseffekt och säkring finns i denna bruksanvisning eller på typskylten. Jämför uppgifterna med uppgifterna för elanslutningen på uppställningsplatsen.

Hör efter med en elektriker vid tveksamhet.

Vinkylan får inte anslutas till en växelriktare som används vid en autonom strömförsörjning, till exempel solpaneler. Om detta görs kan spänningstoppar orsaka en säkerhetsavstängning när vinkylan slås på. Elektroniken kan ta skada.

 Brand- och skaderisk! Risk för brand och skador! Apparater som avger värme som till exempel mini-ugn, kokplattor eller brödrost kan användas.
Ställa inte sådana på skåpet.

Uppställningsplats

Skåpet bör inte placeras direkt bredvid en spis, ett element eller i närheten av ett fönster med direkt solljus. Ju högre rumstemperaturen är, desto längre tid går kompressorn och desto högre blir energiförbrukningen. Lämplig uppställningsplats är ett rum med goda ventilationsmöjligheter.

Beakta dessutom följande när vinskåpet ställs upp:


- Kontakten får inte vara bakom skåpet. Den måste vara lätt tillgänglig vid nödfall.
- Stickpropp och anslutningskabel får inte komma åt vinskåpets baksida eftersom den kan skadas av vibrationer från vinskåpet.
- Andra maskiner bör inte heller anslutas till kontakter som finns bakom vinskåpet.

Klimatklass

Beroende på vinkylens klimatklass får vissa fastställda rumstemperaturer inte över- eller underskridas. Klimatklass står på typskylten inuti kylan.

Klimatklass	Rumstemperatur
SN	+10 °C till +32 °C
N	+16 °C till +32 °C
ST	+16 °C till +38 °C
T	+16 °C till +43 °C

En lägre rumstemperatur leder till att kompressorn inte är inkopplad under längre perioder. Detta kan leda till högre temperaturer i kylan.

 Skaderisk på grund av för hög luftfuktighet.
Vid hög luftfuktighet kan kondens hamna på vinkylens utsida, vilket kan leda till korrosion.
Placera vinkylan i ett torrt rum med tillräcklig ventilation.
Se till att vinkylens dörr stängs ordentligt, att de angivna ventilationsöppningarna stämmer och att vinkylan byggts in enligt beskrivningen i denna bruks- och monteringsanvisning.

Placera vinskåpet

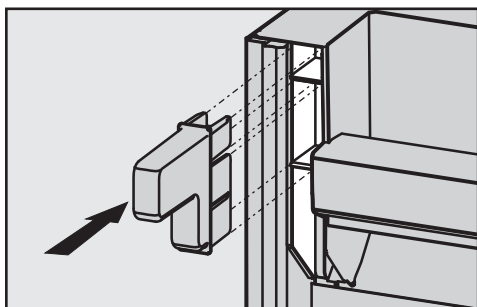
Ventilation

Luften på baksidan värms upp. Ventilationsöppningarna får därför inte blockeras. Detta för att säkerställa nödvändig ventilation.

De måste dessutom regelbundet rengöras från damm.

Montera medföljande väggavståndshållare

För att den deklarerade energiförbrukningen ska uppnås och för att kondensvattenbildning vid hög rumstemperatur ska undvikas, ska väggavståndshållare användas. Med monterad väggavståndshållare ökar skåpets djup med ca 35 mm. Om ingen väggavståndshållare används så har inte det någon påverkan på hur skåpet fungerar. Däremot ökar energiförbrukningen något vid ett mindre avstånd till väggen.



- Montera väggavståndshållarna på baksidan av skåpet upptill till vänster och höger.

Placera vinskåpet

- Avlägsna först kabelhållaren från skåpets baksida.

- Kontrollera att alla delar på baksidan av skåpet är rörliga. Böj eventuella föremål som ligger an mot baksidan åt sidan.

- Skjut försiktigt fram skåpet där du vill att det ska stå.

Botten på nischen

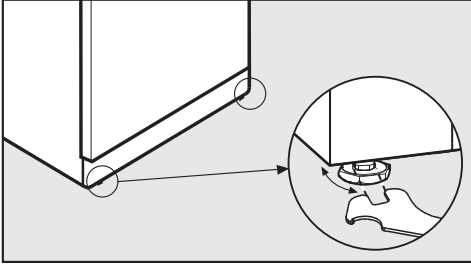
För att skåpet ska stå säkert och kunna fungera rätt måste botten på nischen vara plan och vågrät.

Botten måste bestå av ett stabilt och hårt underlag. Eftersom skåpet blir ännu tyngre när det är fullt är det extra viktigt att botten är bärkraftig. Ta hjälp av fackmän på området för detta.

När skåpet är tomt väger det cirka 145 kg.

Ett fullt skåp väger cirka 375 kg.

Rikta skåpet



- Rikta skåpet med de främre skruvföterna med hjälp av den medföljande blocknyckeln så att det står jämnt och stadigt.

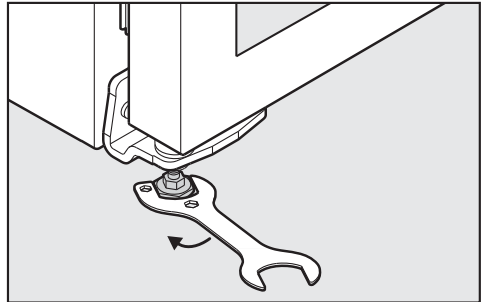
Stötta upp dörren

⚠ Risk för skada om dörren ramlar ur eller vinkylan välter.

Om inte skruvfoten på den undre gångjärnsvinkeln ligger ordentligt på golvet, så kan dörren ramla ut eller vinkylan välta.

Skruva ut skruvfoten med den medföljande gaffelnyckeln, tills skruvfoten ligger mot golvet.

Vrid sedan ut skruvfoten ytterligare ett fjärdedels varv.



- Du **måste** skruva ut skruvfoten på den nedre gångjärnshållaren så långt att den ligger mot golvet. Efter det skruvar du ut skruvfoten ytterligare ett kvarts varv.

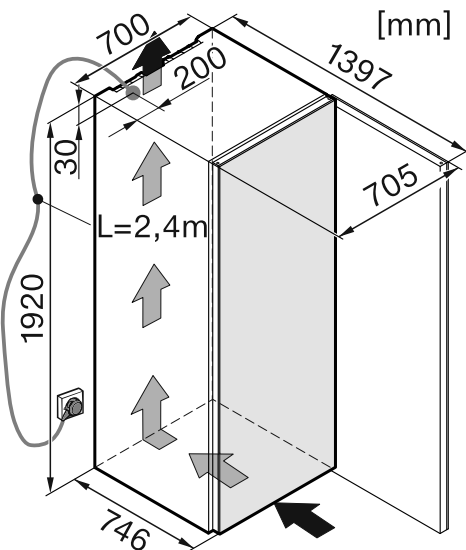
Placera vinskåpet

Dörröppningsbegränsare

Med hjälp av dörröppningsbegränsaren kan du begränsa dörrens öppningsvinkel till cirka 90° eller ca 110°. På så vis kan du förhindra att dörren till exempel slår i en vägg och därmed skadas.

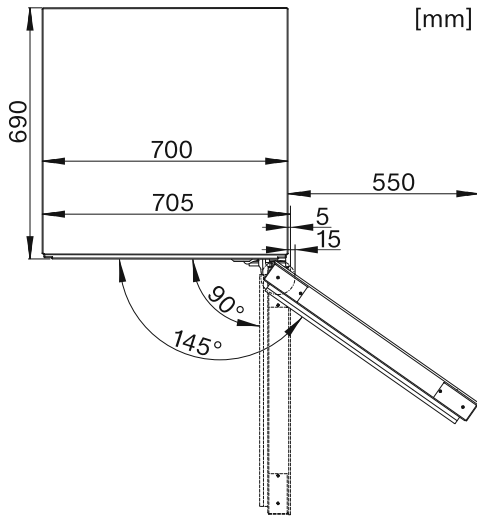
Du kan köpa en dörröppningsbegränsare hos Miele service eller i din Miele butik.

Mått



* Mått utan monterade väggavståndshållare. Om de medföljande väggavståndshållarna används, ökar skåpets djup med 35 mm.

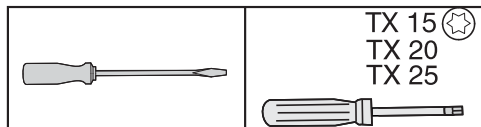
Mått vid öppnad dörr



Ändra dörrupphängning

Skåpet levereras med högerhängd dörr. Ska dörren vara vänsterhängd måste dörrupphängningen ändras.

För att hänga om dörren behöver du följande verktyg:

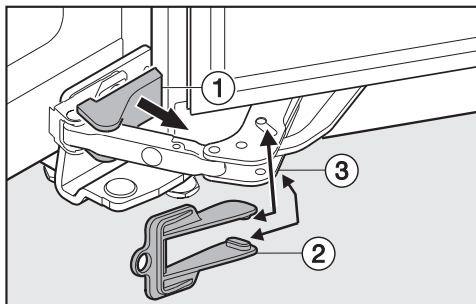


Glasdörren är tung (cirka 30 kg) och kan gå sönder om du inte är försiktig. Ta hjälp av en person vid omhängning av dörren.

- För att skydda dörren och golvet medan du hänger om dörren, lägger du ut ett lämpligt underlag på golvet.

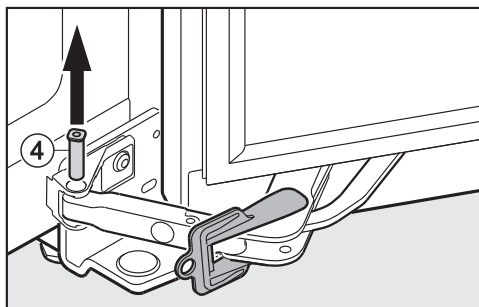
Var försiktig så att inte dörrtätningen går sönder. Om den skulle ta skada kan det hända att dörren inte kan stängas ordentligt vilket leder till sämre kylning.

- Öppna dörren så mycket det går.



- Ta försiktigt bort täcksyddet ① ner till på skåpet med hjälp av en spårskruvmejsel.
- Sätt fast den röda säkringen ② (medföljer skåpet) på dörrdämparen ③.

När säkringen är fastsatt kan inte länken fällas ihop. Ta bort säkringen först när du blir uppmanad om att göra det.

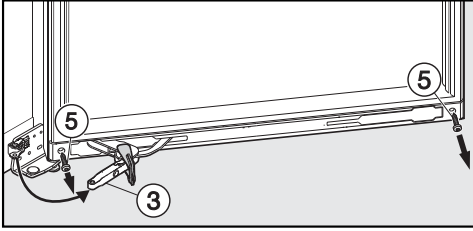


- Tryck upp bulten ④ nerifrån.

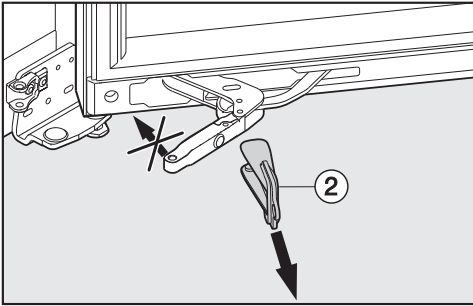
Kopplingen mellan dörrdämparen och skåpet är nu borta.

Ändra dörrupphängning

Flytta dörrdämparen



- Skjut dörrdämparen ③ utåt.
- Skruva ut skruvarna ⑤ som sitter till vänster och höger om dörrdämparen.

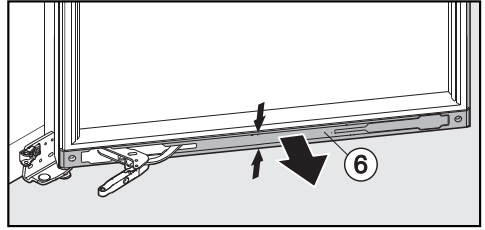


⚠ Obs!

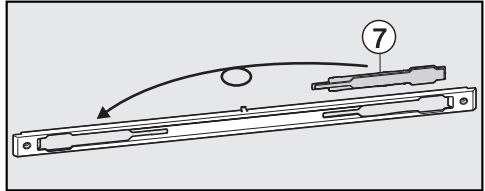
Risk för skador!

Flytta inte på den främre delen av dörrdämparen i visad riktning när du har tagit bort säkringen ②.

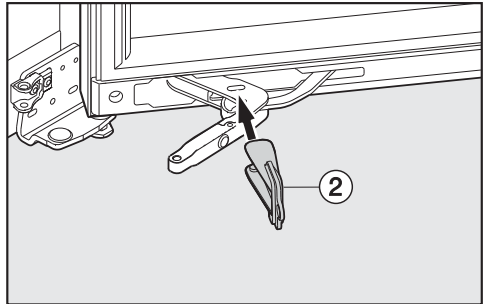
- Ta bort den röda säkringen ② från dörrdämparen.



- Tryck ihop täckskyddet ⑥ i mitten och ta bort det.

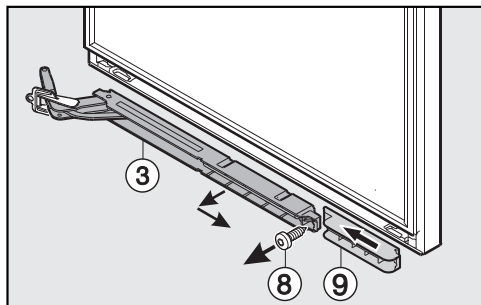


- Sätt panelen ⑦ i skyddet på den andra sidan.

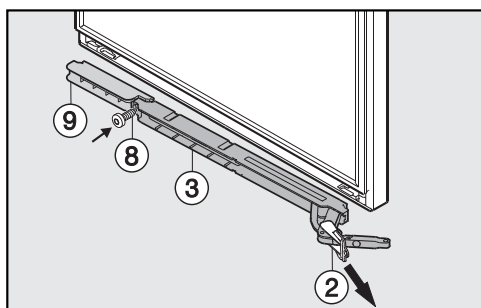


- Sätt den röda säkringen ② igen på dörrdämparen.

Ändra dörrupphängning

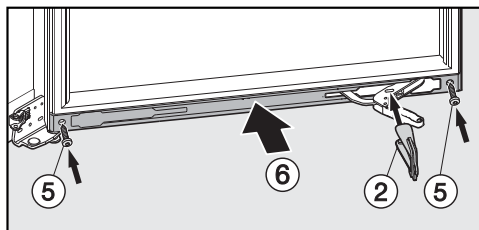


- Skruva ur skruven ⑧.
- Dra dörrdämparen ③ utåt och ta bort den.
- Skjut distansdelen ⑨ ut mot sidan av skåpet och ta bort den.



- Vrid distansdelen ⑨ 180° och sätt den på den andra sidan igen. Skjut den nu så långt det går åt sidan på skåpet.
- Vrid dörrdämparen ③ 180°. Sätt först in dörrdämparen på utsidan.
- Sätt fast distansdelen ⑨ och dörrdämparen ③ tillsammans med skruven ⑧.

- Ta bort den röda säkringen ② från dörrdämparen.



- Sätt tillbaka täcksyddet ⑥ på dörrdämparen igen.
- Sätt den röda säkringen ② på dörrdämparen igen.
- Sätt fast täcksyddet ⑥ med skruvarna ⑤.

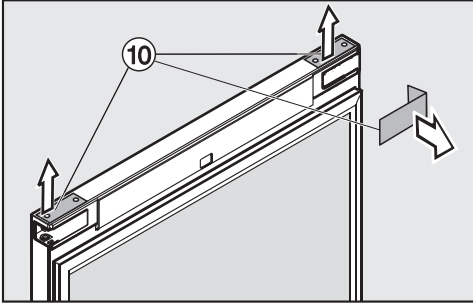
⚠ Obs!

Risk för skador!

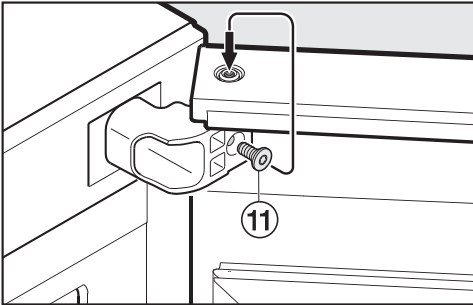
Flytta inte på den främre delen av dörrdämparen i visad riktning när du har tagit bort säkringen ②.

Ändra dörrupphängning

Lyfta av dörren

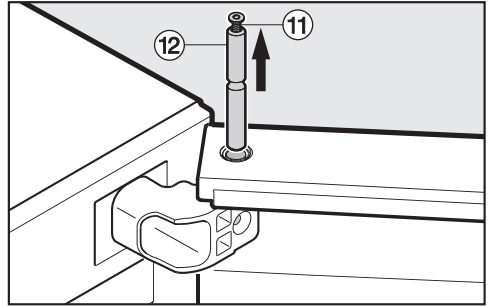


- Ta bort täcksyddan ⑩ upp till på dörren med hjälp av en liten spårskruvmejsel.
- Öppna dörren så mycket det går.



- Skruva ut skruven ⑪ ur gångjärnshållaren och sätt sedan tillbaka den genom att skruva i den 3-4 varv upp till i gångjärnsbulten.

Obs! I nästa steg så tar du loss dörren från skåpet. Dörren är tung och du behöver ta hjälp av ytterligare en person för att hålla i dörren.



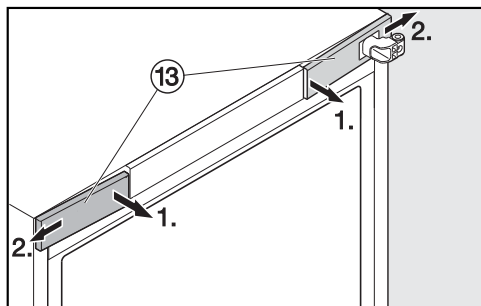
- Dra ut gångjärnsbulten ⑫ uppåt.

Tips! Låt skruven ⑪ sitta i gångjärnsbulten tills du har satt in gångjärnsbulten på motsatt sida.

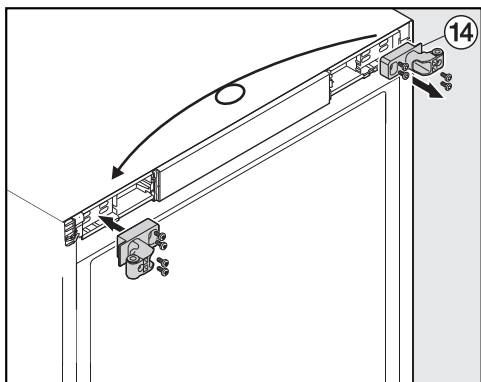
- Ta försiktigt bort dörren genom att lyfta den något uppåt och ställ den åt sidan.

Ändra dörrupphängning

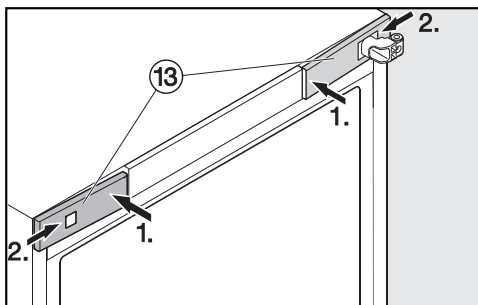
Flytta gångjärnshållaren



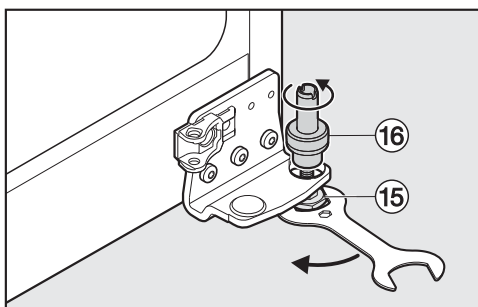
- Ta bort båda täcksydderna ⑬ upptill på skåpets framsida.



- Skruva loss gångjärnshållaren ⑭, vrid den 180° och skruva i den på motsatt sida.

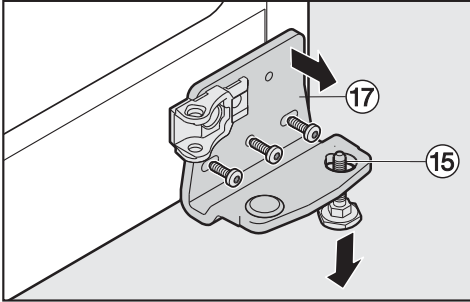


- Sätt fast täcksydderna ⑬ framifrån på båda sidorna. Gör det genom att lägga ursågningen på täcksyddet på gångjärnshållaren.

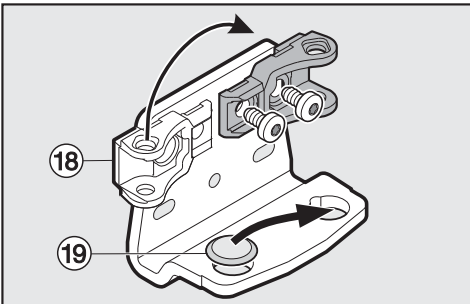


- Lossa sedan skruvfoten nertill på skåpet ⑮ med den medföljande blocknyckeln.
- Dra upp bulten ⑯ och skruva bort den från skruvfoten ⑮. Håll fast skruvfoten när du gör det.

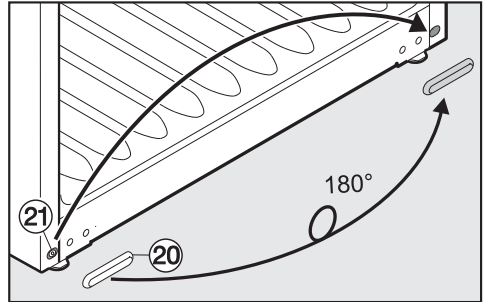
Ändra dörrupphängning



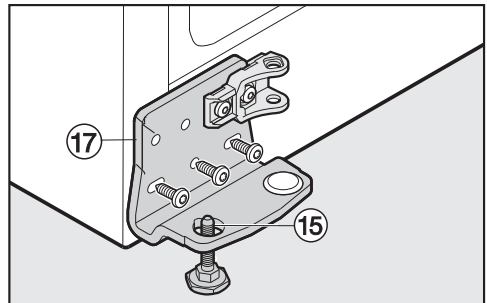
- Skruva loss gångjärnshållaren (17) nertill på skåpet.
- Dra sedan av skruvfoten (15) neråt.



- Sätt sedan hållaren (18) för dörrdämparen på gångjärnshållaren på motsatt sida.
- Sätt också det runda täckskyddet (19) på motsatt sida.

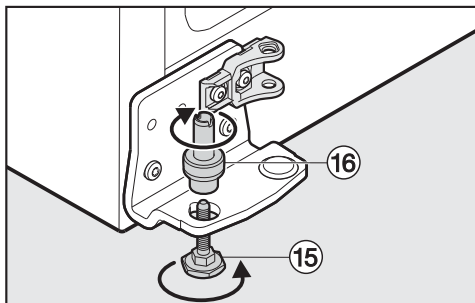


- Avlägsna skyddet (20).
- Lossa på skruvarna (21) nertill på skåpet och sätt fast dem på motsatt sida.
- Sätt täckskyddet (20) i skyddet på den andra sidan.



- Sätt fast skruvfoten (15) nerifrån i gångjärnshållaren (17).
- Skruva först fast gångjärnshållaren (17) med den mittersta skruven, sedan med de andra båda skruvarna.

Ändra dörrupphängning

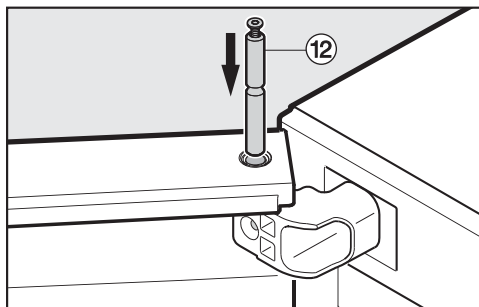


- Skruva fast bulten ⑯ uppifrån på skruvfoten ⑮, tänk på tätningsspåret när du gör detta.
- Dra åt skruvfoten ⑮ hårt.

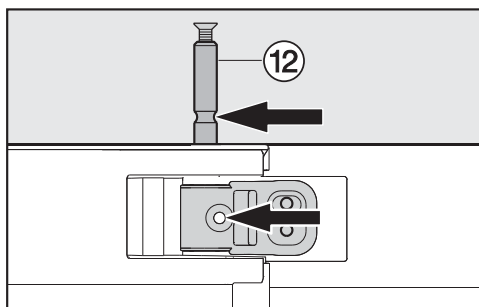
Sätta fast dörren

- Sätt dörren på den undre bulten ⑫ och luta den mot den övre gångjärns-hållaren.

⚠ Obs! Dörren är tung och måste hållas i av en person till.

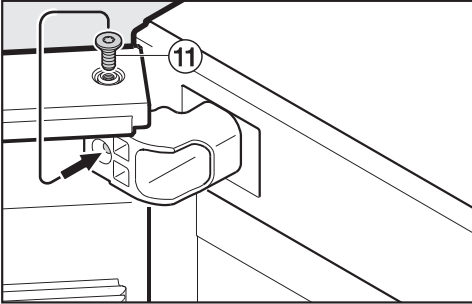


- Sätt i gångjärnsbulten ⑫ uppifrån i gångjärnshållaren.

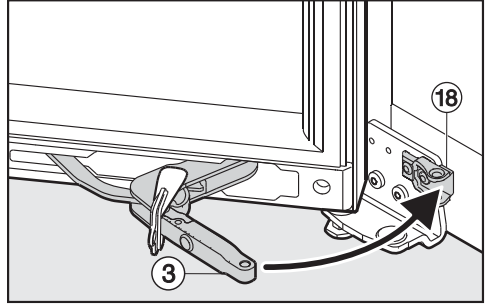


- Skjut in gångjärnsbulten ⑫ ända tills bultens spår linjerar med gångjärns-hållarens borrhål.

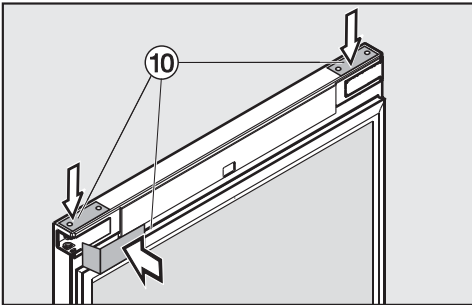
Ändra dörrupphängning



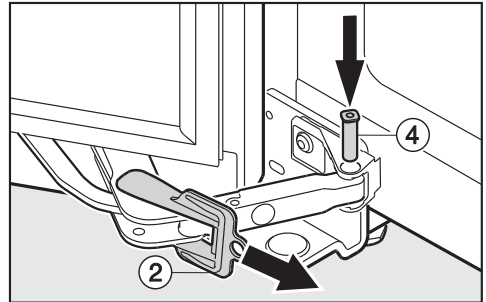
- Skruva ur skruven ⑪ ur gångjärnsbulten och skruva fast den i hålet på gångjärnshållaren.



- Dra dörrdämparens länk ③ till hållaren ⑱.

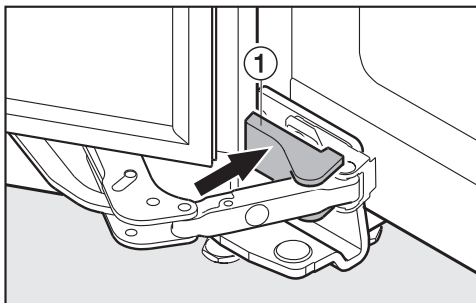


- Sätt på täckskydden ⑩ på dörren igen.

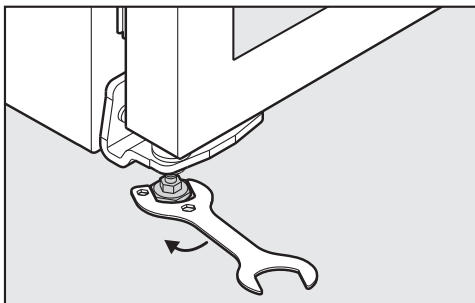


- Sätt i gångjärnsbulten ④ uppifrån i dörrdämparen.
- Ta av den röda säkringen ②.

Ändra dörrupphängning



- Sätt fast skyddet ①.
- Ställ skåpet där du vill att det ska stå.

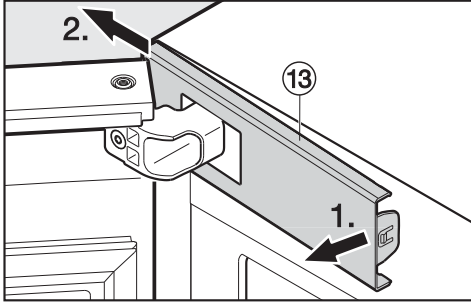


- Du **måste** skruva ut skruvfoten på den nedre gångjärnshållaren så långt att den ligger mot golvet. Efter det skruvar du ut skruvfoten ytterligare ett kvarts varv.

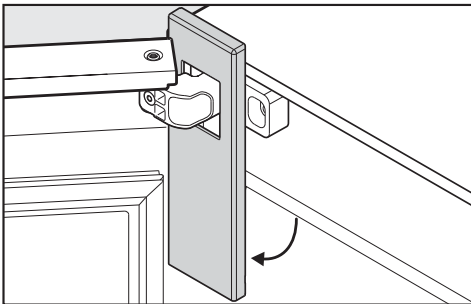
Ändra dörrupphängning

Rikta vinskåpsdörren i sidled

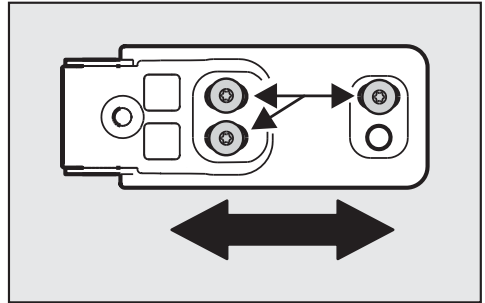
Om dörren inte ligger i linje med vinskåpets sidoväggar, kan du rikta dörren med den övre gångjärnshållaren.



- Ta av skyddet (13) på gångjärnshållaren och skjut det utåt.



- Dra av täckskyddet neråt.



- Lossa de tre skruvarna på gångjärnshållaren och skjut hållaren åt vänster eller höger.
- Dra nu åt skruvarna ordentligt igen.
- Sätt tillbaka skyddet.
- Stäng dörren och testa om den är i linje med skåpets väggar.

Miele AB
Industrivägen 20, Box 1397
171 27 Solna

Tel 08-562 29 000

Serviceanmälan:

08-562 29 700

www.miele.se

Tyskland

Miele & Cie. KG
Carl-Miele-Straße 29
33332 Gütersloh

KWT 6834 SGS

sv-SE

M.-Nr. 10 439 180 / 02